

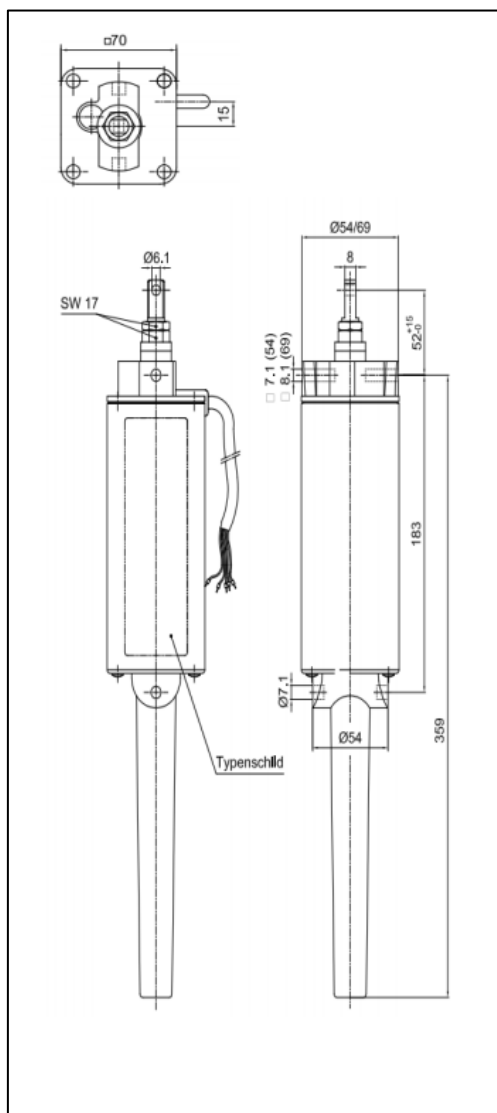
Datenblatt JMBB-500-300-LA

Der in einem festen Kunststoffgehäuse eingefasste elektrische Spindeltrieb ist geeignet zum Öffnen von Dachklappen und Lichtkuppeln. Der Motor ist auch für den Parallelbetrieb verwendbar.

Dieser Motoröffner mit verdrehgesicherter Hubstange ist wartungsfrei und mit einer mechanischen Lastabschaltung in „ZU“ – Richtung (automatische Abschaltung bei einer Zugkraft > 250 N) ausgestattet. Dadurch entfällt die Einstellung der Augenschraube.

Die Abschaltung des Antriebes in „AUF“ – Richtung erfolgt durch Endschalter.

Der Motoröffner ist für 10 000 Lüftungszyklen ausgelegt

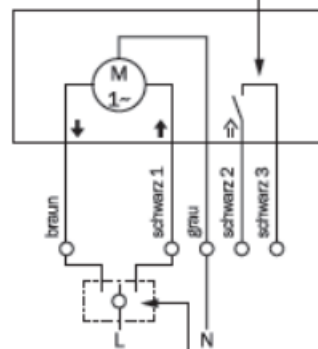


Technische Daten:

Spannung:	230 V AC
Frequenz:	50 Hz
Leistungsaufnahme:	140 W / 0,6 A
Schutzart:	IP 54
Thermoschutz:	115 °C
Umgebungstemperatur:	bis 60 °C
Hub / Zugkraft:	500 N / 250 N
max. stat. Soglast (Zuglast):	3300 N
Hub:	300 mm
Hubzeit:	ca. 30 s
Betriebsart:	S2 - 1 min.
Anschlusskabel:	H05RN-F 5 x 0,75 mm ² ca. 1,4 m lg. (RAL 9002)
Farbe:	ähnl. RAL 9002
Gewicht:	2,0 kg

Schaltbild

Anzeige in jeder geöffneten Stellung,
potentialfreier Kontakt (max. 250 V/4 A)



Elektromechanische Verriegelung notwendig!
Schaltbild zeigt Stellung „ZU“.

Standard

