

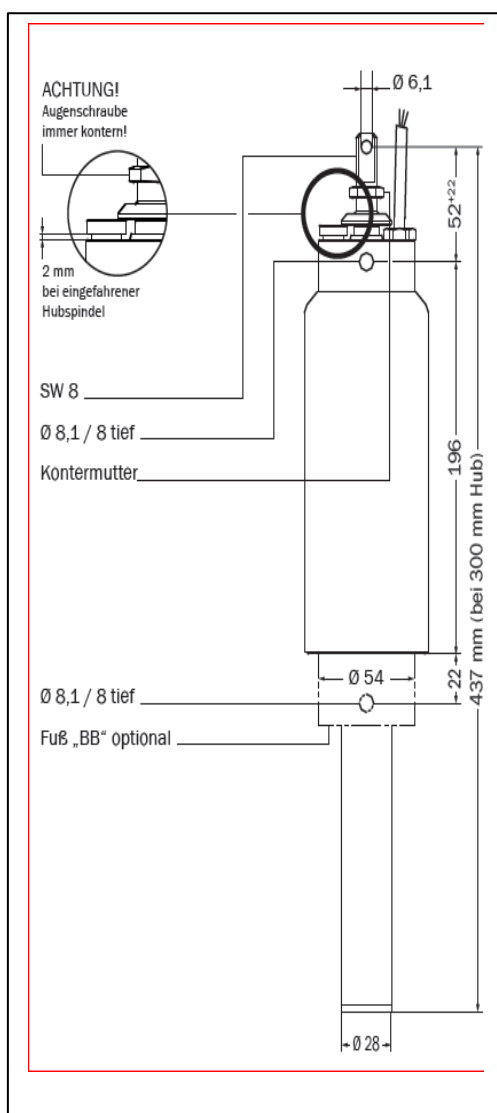
Datenblatt JM-B-500-300-0

Der in einem Aluminiumgehäuse eingefasste elektrische Spindeltrieb ist geeignet zum Öffnen von Dachklappen und Lichtkuppeln. Der Motor ist auch für den Parallelbetrieb verwendbar.

Für Motoröffner mit einem Hub von mehr als 300 mm und einem Einbauwinkel von mehr als 30° von der Senkrechten muss der Öffner im Motorfuß (Typ „BB“ oder „AB“) aufgenommen werden.

Der Spindeltrieb wird in den Endlagen durch Endschalter abgeschaltet und ist wartungsfrei.

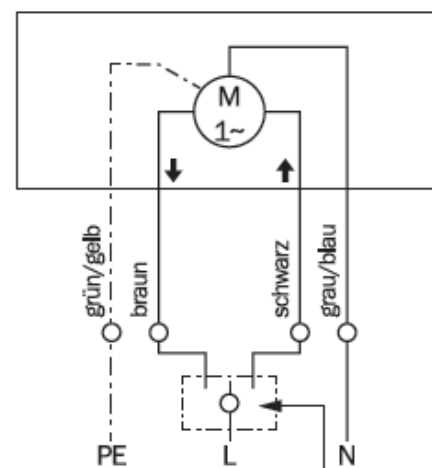
Der Motoröffner ist für 10 000 Lüftungszyklen ausgelegt



Technische Daten:

Anschlusskabel	H05VV-F 4 x 1 mm ² ca. 1,3 m lang (weiß)
Betriebsart	S2 - 1 min.
Farbe	ähnlich RAL 9002 (Grauweiß)
Frequenz	50 Hz
Gewicht	2,0 kg
Hub	bis 500 mm
Hub- / Zugkraft	500 N / 350 N
Hubzeit	10 mm/s
Leistungsaufnahme	200 W / 0,92 A
max. stat. Soglast (Zuglast)	3 300 N
Schutzart	IP 54
Spannung	230 V AC
Thermoschutz	115 °C
Umgebungstemperatur	bis 60 °C
Wartung	keine

Schaltbild



Elektromechanische Verriegelung notwendig!

