

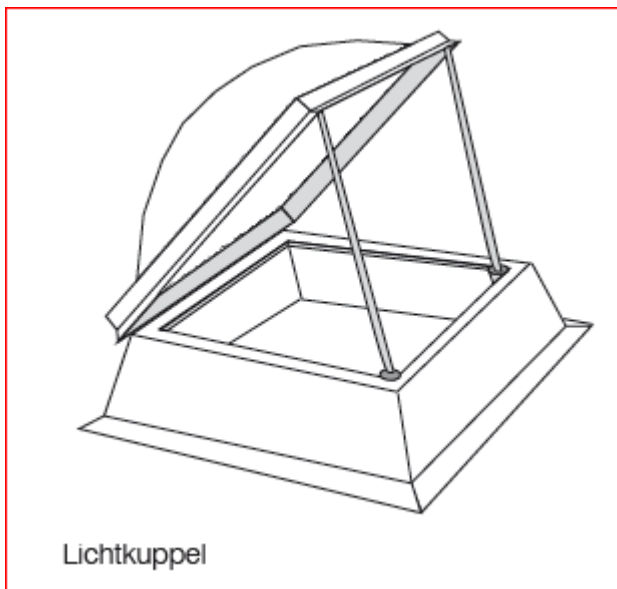
M3 Tandem

230 V Antrieb für besonders breite Klapp- und Kippfenster, Lichtkuppeln und Dachklappen.

Besondere Merkmale:

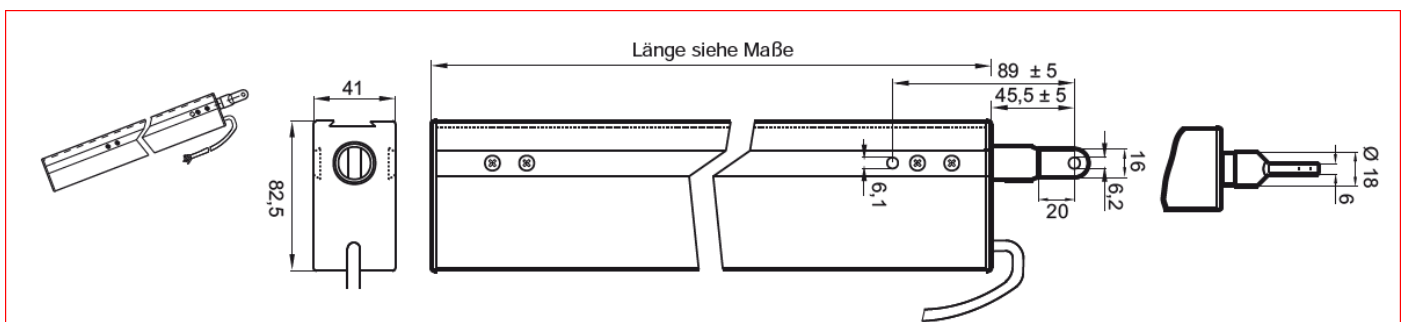
- Tandembetrieb, 2 Antriebe je Dachklappe oder Fenster
- Integrierte Blockadeschutzschaltung für Tandembetrieb
- Vielfältige Montagemöglichkeiten
- Unterschiedliche Hublängen erhältlich

Anwendungsbeispiel:



Maße:

(L x H x B) (Hub +133 mm) x 82,5 x 41 mm, Mindestbaulänge 433 mm



Nenndaten:

Nennspannung:	230 V AC / 50 Hz (+ 10% / - 15%)
Nennstrom:	0,2 A
Abschaltung:	elektronische Lastabschaltung intern
Schutzklasse:	Klasse II nach DIN EN61140 (VDE 0140-1)
Hubweite:	82, 300, 500, 750 mm
Druckkraft:	max. 500 N
Zugkraft:	max. 250 N
Nennverriegelungskraft:	2000 N
Laufgeschwindigkeit:	ca. 10 mm/s bei Nennbetrieb und Nennlast
Anschlussleitung:	5 x 0,75 mm ² ; Länge ca 150 cm, grau
Einschaltdauer:	3 Min. (ED/ ON), 7 Min. (AD/ OFF)
Lebensdauer:	ca. 10 000 Lüftungszyklen bei Nennlast
Umgebungstemperatur:	-5° C bis +75° C
Schutzart:	IP 54 nach DIN EN 60 529
Gehäuse:	Rechteckprofil Aluminium
Farbe (Standard):	EV1/ Silber, eloxiert
Sonderfarben:	nach RAL-Farbkarte (nur auf Anfrage)

Funktion Tandembetrieb: durch Verschalten von zwei Antrieben über die internen Kontakte erfolgt im Blockadefall in „Auf“ – Richtung ein stoppen des zweiten Antriebs.

Hinweis: Montagekonsolen bitte der Einbausituation entsprechend auswählen und Gesondert bestellen.

Achtung: für den Tandembetrieb bitte 2 Antriebe bestellen!

Sonderhubweiten auf Anfrage: 82, 500, 750 mm