

Zusatzrelais ZR 401

Entwicklungsstand: Mai 2003

Version: ZR 401.0

Technische Unterlagen

Pnel  Pneumatik & Elektrik
für Lichtkuppeln und RWA-Anlagen
Graureiherweg 2
59519 Möhneseesee
Tel.02924-974651 Fax.02924-974652
e - mail: kontakt@pnel.de
www.pnel.de

1 Installation

1.1 Allgemeines

Installation, Inbetriebnahme, Reparatur und Wartung des Zusatzrelais ZR 401 darf nur von geschultem Fachpersonal vorgenommen werden.

1.2 Vorschriften und Einbauhinweise

Bei Installation, Einbau und Inbetriebnahme sind folgende Vorschriften und Hinweise zu beachten:

- Landesbauordnung
- die Richtlinie ZH 1/494 für kraftbetätigte Fenster, Türen und Tore
- VDE 0100, VDE 0108
- die Vorschriften des zuständigen Energieversorgungsunternehmens (EVU)
- der Montageort der Steuerung sollte so gewählt werden, dass sie zu späteren Wartungs- und Reparaturzwecken frei zugänglich ist
- das Gehäuse ist an der Wand zu befestigen

1.3 Unfallverhütungsvorschriften

Es sind die allgemeinen Unfallverhütungsvorschriften, die UVV für kraftbetätigte Fenster, Türen und Tore und die Installationsvorschriften des VDE unbedingt einzuhalten.

Wichtiger Warnhinweis

Vor Ausbau einer Komponente ist die Anlage spannungsfrei zu schalten.

- zuerst die Netzspannung 230V abklemmen

Anlagen - Datenblatt

Einspeisung: 230V 50Hz AC

Leistung: VA

Aderfarben:

Hauptstromkreise für Gleich- oder Wechselspannung:	schwarz
Steuerstromkreise für Wechselspannung:	rot
Steuerstromkreise für Gleichspannung:	dunkelblau
Mittelleiter von Hauptstromkreisen:	hellblau
Fremdspannungen:	orange

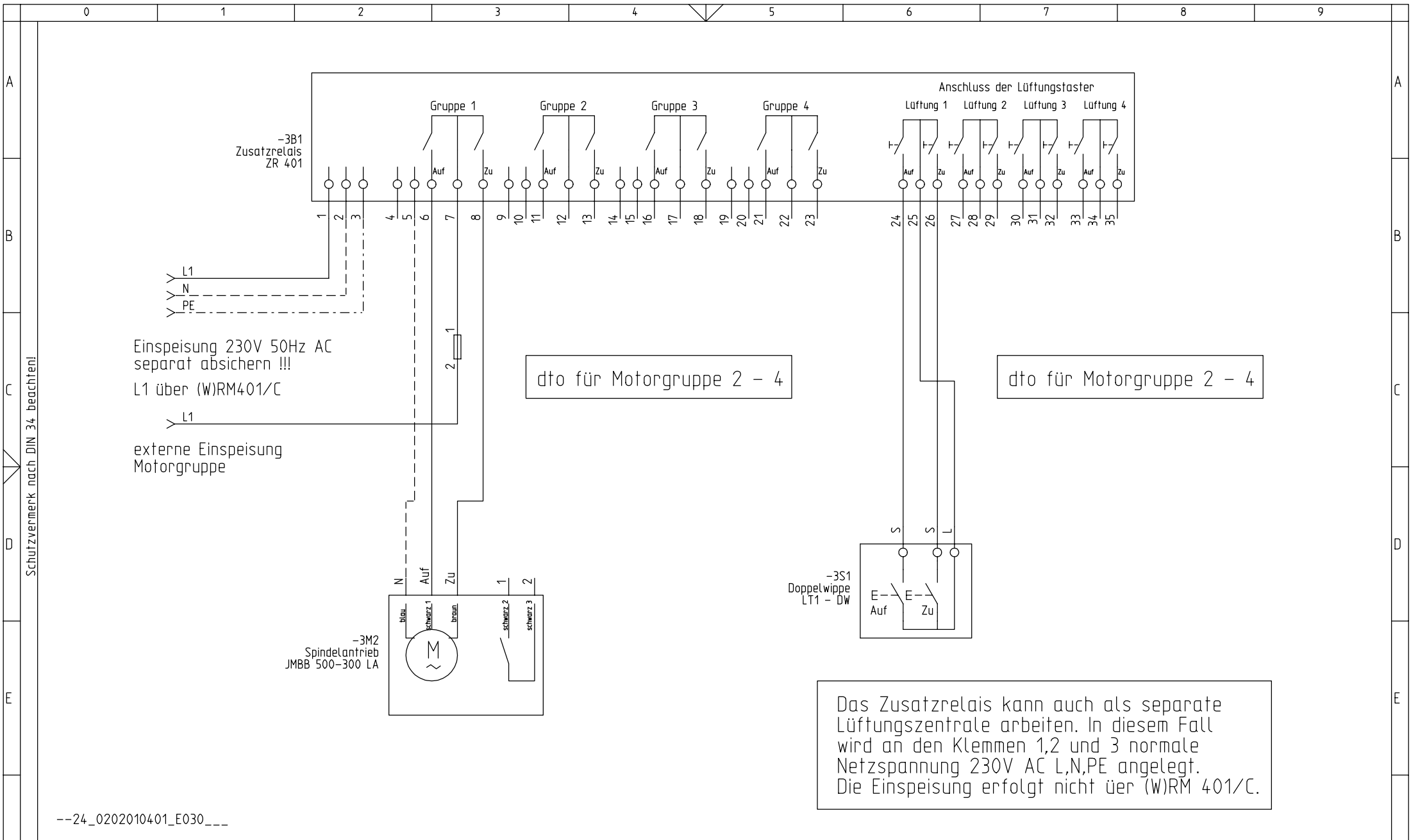
Projekt: Zusatzrelais ZR 401

Kom: Dokumentation

Kunde:

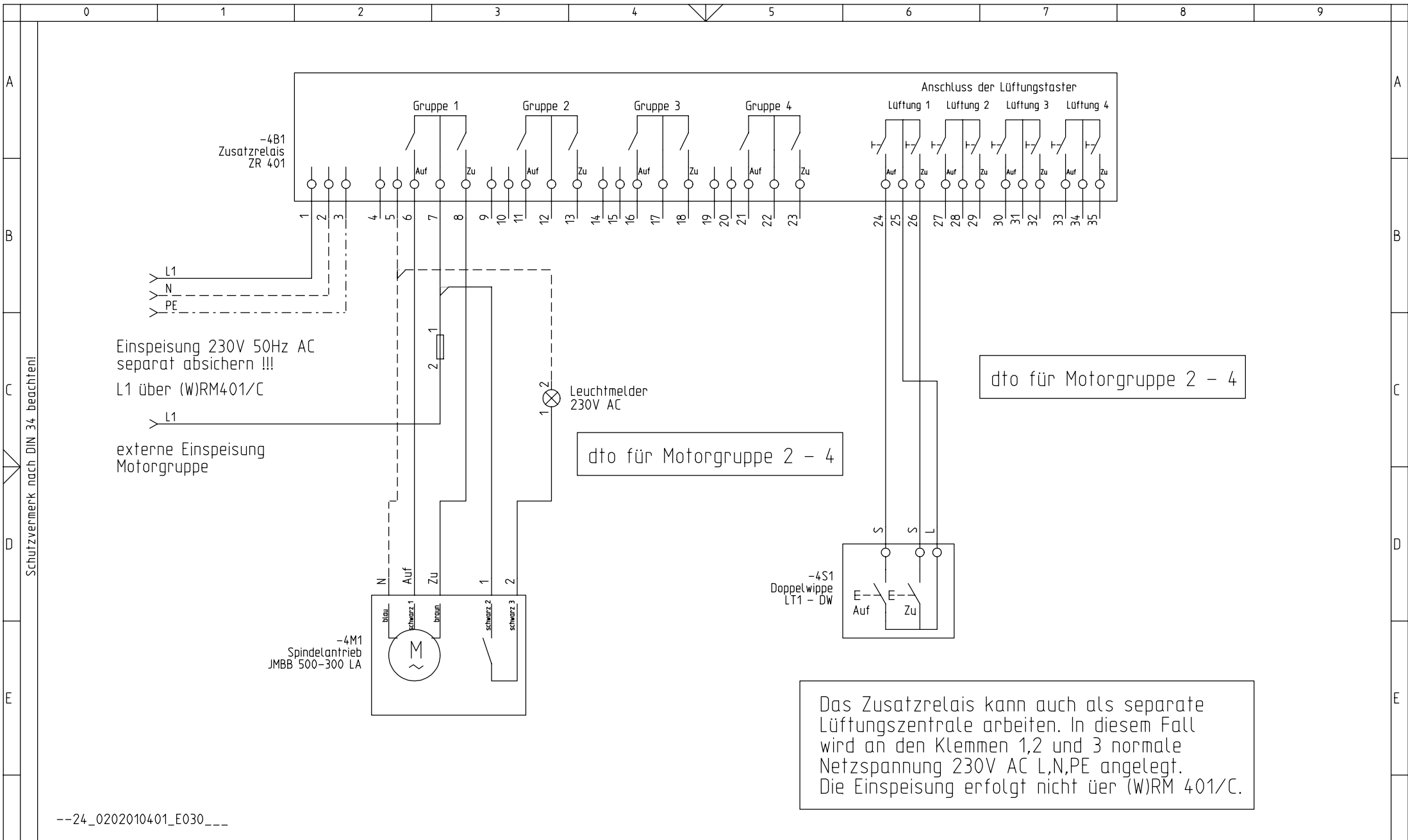
Schutzvermerk nach DIN 34 beachten!

vorherige Seite:							Kunde	Projektbeschreibung	Blattbeschreibung	nächste Seite: 2				
Zustand	Aenderung	Datum	Name	Projekt	Datum	Name	Zusatzrelais ZR 401	Deckblatt	Auftragsnr.:		Anlage:			
		01.10.2004	Krause	Bearb.	20.07.2004	Krause			Standort		Kommission:		Blatt: 1	
				Gepr.					Ers.f		Dokumentation		von 4	
				Norm			Urspr.	Ers.d						



--24_0202010401_E030_--

vorherige Seite: 2							Kunde		Projektbeschreibung		Blattbeschreibung		nächste Seite: 4	
Zustand	Anderung	Datum	Name	Projekt	Datum	Name	Urspr.	Ers.f	Zusatzrelais ZR 401	Anschluß Motoröffner ohne Lampenanzeige	Ers.d	Kommission:		Antlage: =
		01.10.2004		Bearb.	27.09.2004	Krause						Dokumentation		Ort: +
				Gepr.								Standort	Auftragsnr.:	Blatt: 3
				Norm										von 4



vorherige Seite: 3							Kunde		Projektbeschreibung		Blattbeschreibung		nächste Seite:			
Zustand	Anderung	Datum	Name	Projekt	Datum	Name	Ers.f	Zusatzrelais ZR 401	Anschluß Motoröffner mit Lampenanzzeige	Ers.d	Kommission:		Anlage: =			
		01.10.2004		Bearb.	27.09.2004	Krause					Dokumentation		Ort: +			
				Gepr.							Standort		Auftragsnr.:		Blatt: 4	
				Norm							Urspr.				von 4	
0	1	2	3	4	5	6	7	8	9							

Schutzvermerk nach DIN 34 beachten!