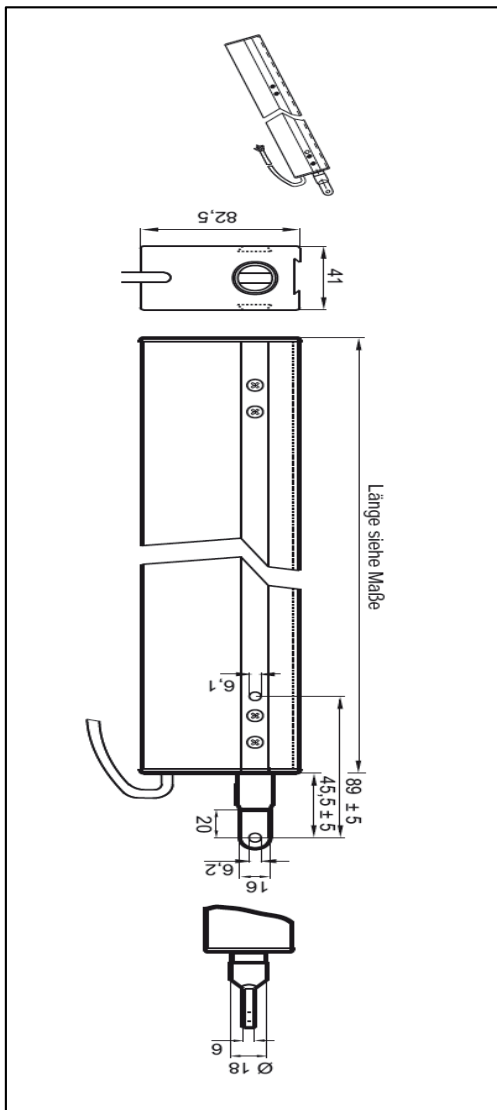


Datenblatt M3

preisgünstiger 230 AC Linearantrieb mit verschiedenen Montagemöglichkeiten.

Einzelantrieb für je eine Dachklappe mit integriertem Meldekontakt "nicht geschlossen"

Der Motoröffner ist für 10 000 Lüftungszyklen ausgelegt

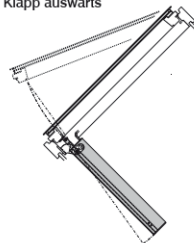


Technische Daten:

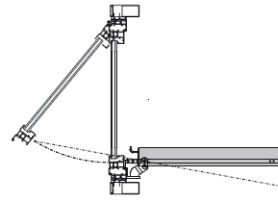
Nennspannung:	230 V AC / 50 Hz (+10 % / -15 %)
Nennstrom:	0,2 A
Abschaltung:	elektronische Lastabschaltung, eingebaut
Schutzklasse:	Klasse II nach DIN EN 61140 (VDE 0140-1)
Hubweite, ca.:	82, 300, 500 und 750 mm
Druckkraft:	max. 500 N
Zugkraft:	max. 250 N
Nennverriegelungskraft:	2000 N
Laufgeschwindigkeit:	ca. 10 mm/s bei Nennbetrieb und Nennlast
Maße (L x H x B):	(Hub + ca. 133 mm) x 82,5 x 41 mm
	Mindestbaulänge: 433 mm
Anschlussleitung:	5 x 0,75 mm ² ; Länge ca. 1,50 m; grau
Einschaltdauer:	3 Min. (ED/ON), 7 Min. (AD/OFF)
Lebensdauer:	> 10.000 Lüftungszyklen bei Nennlast
Umgebungstemperaturbereich:	-5° bis +75 °C
Schutzart:	IP 54 nach DIN EN 60 529
Gehäuse:	Aluminium-Rechteckprofil
Farbe (Standard):	EV1/Silber, eloxiert
Sonderfarben:	auf Anfrage nach RAL-Farbkarte
potenzialfreier Kontakt:	Meldung "Nicht Zu"

Anwendungsbeispiele:

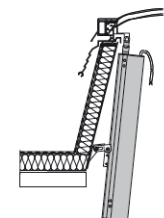
Klapp auswärts



Dachflächenfenster auswärts



Klappfenster unten auswärts



Lichtkuppel im Flachdach