

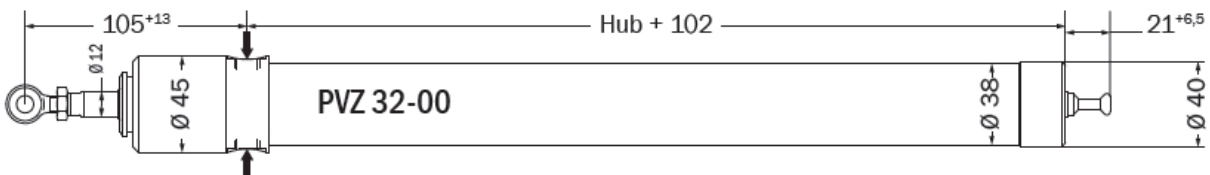
Datenblatt Pneumatik-Verriegelungs-Zylinder PVZ Typ 00

Durch Druckbeaufschlagung einer „Zylinderseite“ bei gleichzeitiger Druckentlastung der anderen „Zylinderseite“ wird eine Schub- oder Zugbewegung der Kolbenstange ausgeführt. Der Kolben verriegelt in beiden Endlagen.

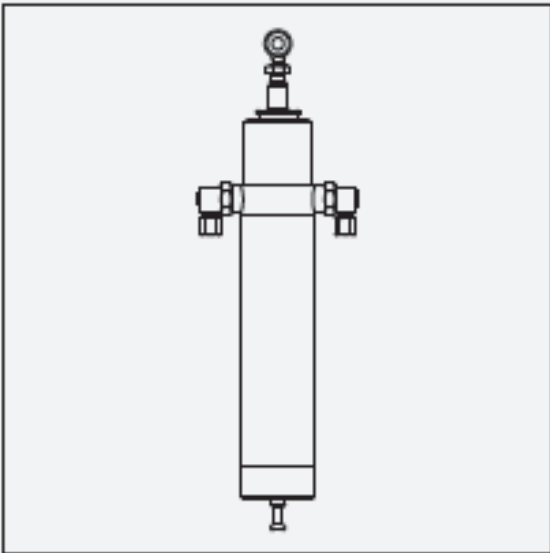
Technische Daten:

Anschluss	M 12 x 1 (Zylinderkopf)
Augenschraube	M 8 x 40 / Ø 6,1 oder Ø 8,1 (andere Augenschrauben möglich)
Hub	nach Wahl
VdS-Anerkennungsnummer	G 502007 (bis 1 100 mm Hub)

Maße:



Darstellung Zylinder Typ 00



Schaltbild Zylinder Typ 00

