

Wind - Regenmelder
WRM 401/C

Entwicklungsstand: Januar 2009

Version: WRM 401/C.4

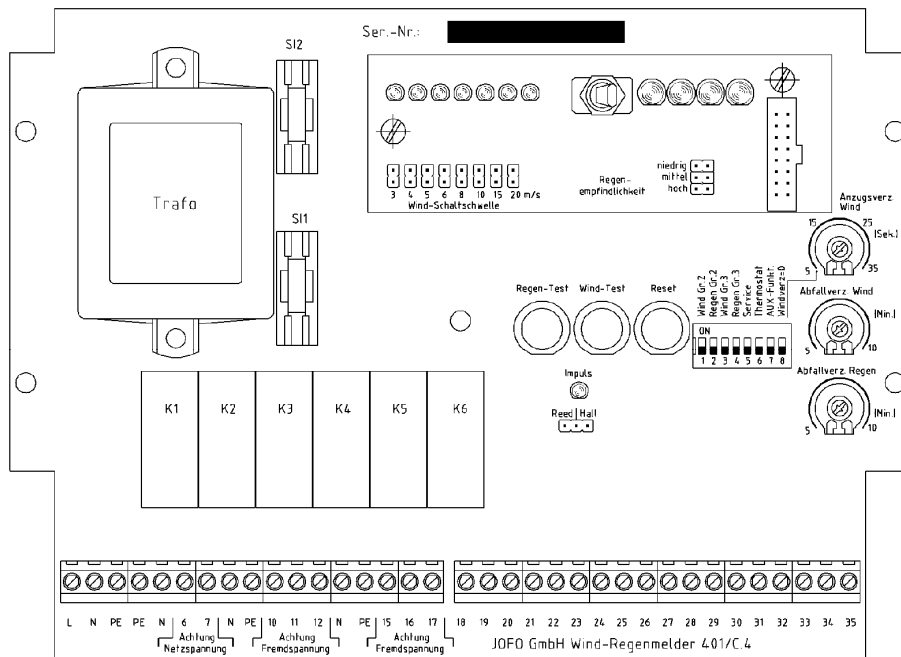
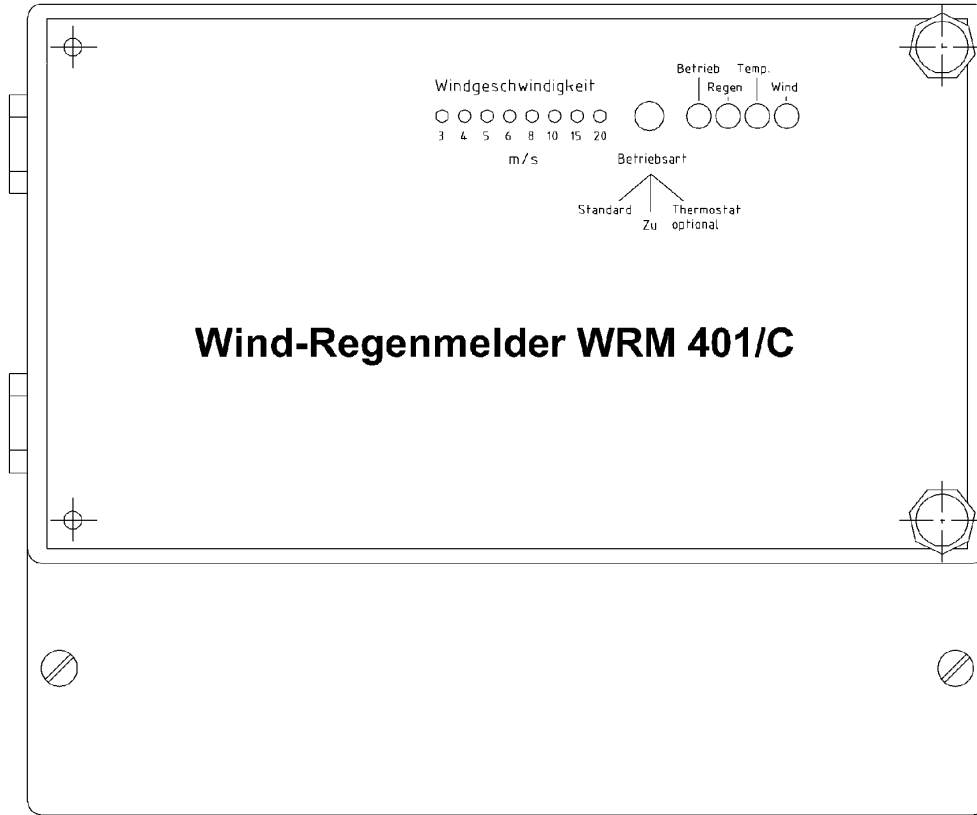
Technische Unterlagen



1 Inhaltsverzeichnis

	Seite
1 Inhaltsverzeichnis	2
2 Geräteansicht	3
3 Installation	4
3.1 Allgemeines.....	4
3.2 Vorschriften und Einbauhinweise	4
3.3 Unfallverhütungsvorschriften	4
3.4 Auslegung des Wind – Regenmelders WRM 401/C.....	4
3.5 Der Wind – Regenfühler WRF 401/C	5
3.6 Elektrischer Anschluss.....	5
4 Funktionsbeschreibung.....	6
4.1 Betriebsart „Standard“	6
4.2 Betriebsart „Zu“	6
4.3 Betriebsart „Thermostat optional“	6
4.4 Einstellen der Regen – Windmeldeanlage	7
4.5 Wind – Schaltschwelle einstellen.....	8
4.5.1 Verzögerungszeiten für Wind einstellen.....	8
4.6 Regenempfindlichkeit einstellen	8
4.6.1 Verzögerungszeiten für Regen einstellen	8
4.7 Wind – Messprinzip auswählen	8
4.8 Sonderfunktionen (Dip – Schalter).....	9
5 Bedienung	10
5.1 Bedienelemente	10
5.2 Anzeigeelemente	11
5.3 Sicherungen auf der Platine.....	11
5.4 Auslieferungszustand.....	11
6 Technische Daten.....	12
6.1 Windgeschwindigkeiten	13

2 Geräteansicht



3 Installation

3.1 Allgemeines

Installation, Inbetriebnahme, Reparatur und Wartung des Wind – Regenmelders WRM 401/C darf nur von geschultem Fachpersonal vorgenommen werden.

3.2 Vorschriften und Einbauhinweise

Bei Installation, Einbau und Inbetriebnahme sind folgende Vorschriften und Hinweise zu beachten:

- Landesbauordnung
- die Richtlinie ZH 1/494 für kraftbetätigte Fenster, Türen und Tore
- VDE 0100, VDE 0108
- die Vorschriften des zuständigen Energieversorgungsunternehmens (EVU)
- Montageort der Zentrale sollte so gewählt werden, dass zu späteren Wartungs- und Reparaturzwecken die Zentrale frei zugänglich ist
- das Gehäuse ist an der Wand zu befestigen

3.3 Unfallverhütungsvorschriften

Es sind die allgemeinen Unfallverhütungsvorschriften, die UVV für kraftbetätigte Fenster, Türen und Tore und die Installationsvorschriften des VDE unbedingt einzuhalten.

Wichtiger Warnhinweis

Vor Ausbau einer Komponente ist die Anlage spannungsfrei zu schalten.

- **zuerst die Netzspannung 230V abklemmen**

3.4 Auslegung des Wind – Regenmelders WRM 401/C

Der Wind – Regenmelder WRM 401/C dient zum automatischen Schließen von elektrisch betriebenen Fenstern, Markisen oder Lüftungseinheiten bei einsetzendem Regen, Schneefall und Wind. Dabei können die anzuschließenden elektrischen Antriebe / Lüftungseinheiten (Ventile) in 3 Lüftungslinien verschaltet werden. Zu diesem Zweck stehen 3 Lüftungslinien zur Verfügung:

- Lüftungslinie 1: potentialbehafet 230V AC 50Hz (Schaltleistung 8A)
- Lüftungslinie 2: potentialfreier Wechslerkontakt (Schaltleistung 8A)
- Lüftungslinie 3: potentialfreier Wechslerkontakt (Schaltleistung 8A)

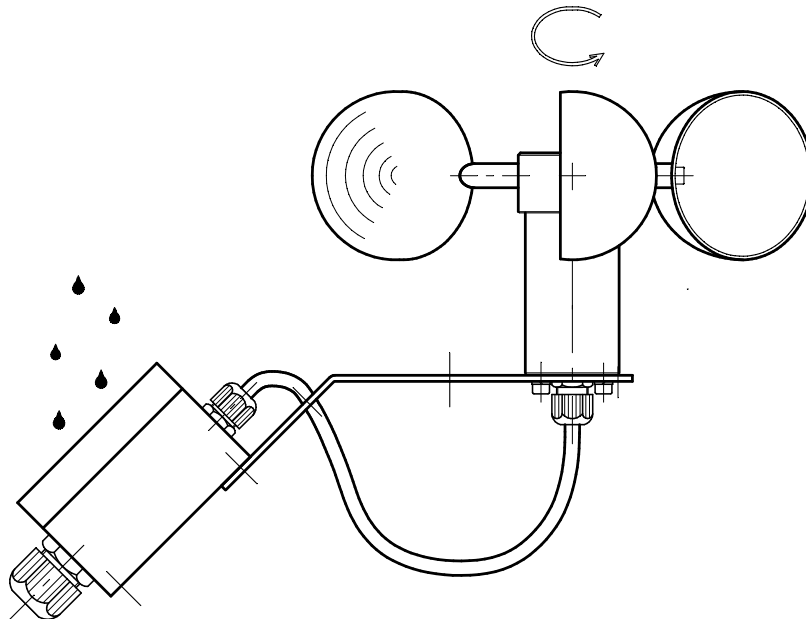
Der Wind – Regenmelder WRM 401/C eignet sich durch seine verschiedenen Funktionsmerkmale als komplette Lüftungssteuerung. Zu diesem Zweck können nachfolgende Komponenten direkt an den Wind – Regenmelder WRM 401/C angeschlossen werden:

- beliebig viele Lüftungstaster (Doppelwippe ohne gegenseitige Verriegelung) je Motorlinie
- 1 x Wind – Regenfühler WRF 401
- 1 x zusätzlicher Regensensor RS 401
- 1 x Raumthermostat (siehe 4.8)
- 1 x externer Betriebsartenschalter (siehe 4.8)
- 1 x Zeitschaltuhr (siehe 4.8)
- 1 x Schalter „Zentral Zu“ (siehe 4.8)
- zur Erweiterung der Anlage (Kontaktvervielfältigung) kann das Zusatzrelais ZR401 angeschlossen werden.

3.5 Der Wind – Regenfühler WRF 401/C

Das nachfolgende Bild zeigt den Wind – Regenfühler WRF 401/C. Er besteht aus einem Regensensor und einem Windrad zur Windmessung. Die Umdrehungen des Windrädchens werden mittels Hall – Sensor erfasst und dem Wind – Regenmelder zugeführt. Die Regenmessung erfolgt mittels Leitwertmessung zwischen zwei Elektroden (goldbeschichtet gegen Witterungseinflüsse). Um ein Einfrieren des Regensensor zu verhindern und das Abtrocknen zu beschleunigen ist ein Heizwiderstand (470 Ω) unterhalb der Elektroden eingebaut.

Der elektrische Anschluss erfolgt 5adrig (2 Adern \rightarrow Windmessung / 3 Adern \rightarrow Regenmessung).



3.6 Elektrischer Anschluss

Der elektrische Anschluss erfolgt 3adrig (L1, N, PE) an ein 230V AC Netz. Der Wind – Regenmelder WRF 401/C ist unbedingt extern abzusichern, da die Phase L1 ungesichert an Motorgruppe 1 weitergegeben wird.

Das Anschlussschema und die elektrische Verdrahtung ist dem Anhang bei den Schaltplänen zu entnehmen.

Es ist darauf zu achten, dass die erste Motorgruppe potentialbehaftet ist. Die weiteren 2 Motorgruppen sind potentialfrei und können zum Anschluss an externe RWA – Zentralen und zum Anschluss an eine Gebäudeleittechnik herangezogen werden. Je Motorgruppe ist ein Eingang für einen externen Lüftungstaster vorhanden [Betriebsspannung 24V DC]. Zusätzlich verfügt der Wind – Regenmelder WRF 401/C über einen Thermostateingang bzw. einen Eingang für einen externen Betriebsartenschalter oder einen Zentral – Zu – Schalter.

4 Funktionsbeschreibung

Die Wind – Regenerkennung erfolgt von dem extern anzuschließenden Windfühler bzw. Regensensor des WRF 401. Alternativ kann die Lüftung über ein extern anzuschließendes Thermostat oder über extern anzuschließende Lüftungstaster gesteuert werden.

Bei den Motorgruppen 2 und 3 kann über Dip – Schalter auf der Platine entschieden werden, ob die jeweilige Motorgruppe in Abhängigkeit von nur Regen, von nur Wind, von Wind und Regen oder von keinem von beiden schalten soll. Motorgruppe 3 besitzt grundsätzlich einen Wind – Regen – Vorrang. Dieser Wind – bzw. Regenvorrang gilt in allen Betriebsarten.

Mit dem Betriebsartenschalter **Standard / Zu / Thermostat optional** können 3 verschiedene Betriebsarten vorgewählt werden:

4.1 Betriebsart „Standard“

In der Betriebsart „Standard“ erfolgt das Auffahren der angeschlossenen Motoröffner / Lüftungseinheiten nur mit Hilfe der am Lüftertaster – Eingang angeschlossenen Lüftungstaster. Besteht keine Wind- bzw. Regenauslösung, werden bei Betätigen des Lüftungstasters die Motorgruppen auf –, zugefahren bzw. gestoppt.

Schaltfunktion Doppelwipptaster ohne gegenseitige Versiegelung:

- einmaliges Betätigen der Taster „Auf“ → Fahrt bis Endlage Auf
- einmaliges Betätigen der Taster „Zu“ → Fahrt bis Endlage Zu
- gleichzeitiges Betätigen der Tasten „Auf“ u. „Zu“ → Stopp
- gleichzeitiges unterschiedliches Betätigen mehrerer angeschlossener Lüftungsschalter (rastend) → Stopp

Im spannungslosen Zustand des Wind – Regenmelders stehen die Relaiskontakte in Stellung „Zu“. Sind keine Lüftungstaster angeschlossen (Lüftungstaster – Eingang nicht belegt), können die Motoren nicht aufgefahren werden.

Werden keine externen Lüftungstaster am Wind – Regenmelder direkt angeschlossen (Lüftungstaster – Eingang nicht belegt), muss zum Schalten eine Drahtbrücke zwischen den Klemmen 23 / 24, 26 / 27 und 29 / 30 eingesetzt werden. Dieser Fall tritt beim Anschluss von Pneumatikschaltkästen oder beim Anschluss von 24V RWA - Zentralen auf. Werden die Lüftungstaster direkt in die Motorgruppe eingebaut, so ist ebenfalls die Drahtbrücke zwischen den Klemmen 23 / 24, 26 / 27 und 29 / 30 zu setzen.

Zusätzlich kann an die Klemmen 34 / 35 ein Schalter für die Funktion „Zentral Zu“ angeschlossen werden. Diese Funktion muss mit Hilfe der Dip – Schalter eingestellt werden und sorgt bei Betätigung dafür, dass alle Motorgruppen vorrangig geschlossen werden.

4.2 Betriebsart „Zu“

In der Betriebsart „Zu“ werden alle Motorgruppen (Schaltkontakte) in die Stellung Zu geschaltet. Ein Schalten über die Lüftungstaster oder über ein Raumthermostat ist in dieser Betriebsart nicht mehr möglich.

4.3 Betriebsart „Thermostat optional“

In der Betriebsart „Thermostat optional“ werden alle 3 Motorgruppen mittels eines extern angeschlossenen Raumthermostats, Uhrenthermostats oder einer Zeitschaltuhr auf – bzw. zugefahren. Zusätzlich kann ein externer Hand – Automatik – Schalter an die Klemmen 34 / 35 angeschlossen werden. Der Schalter wird mittels der Dip – Schalter eingestellt und setzt den eingebauten Betriebsartenschalter im Deckel des Wind – Regenmelders WRM 401/C außer Funktion.

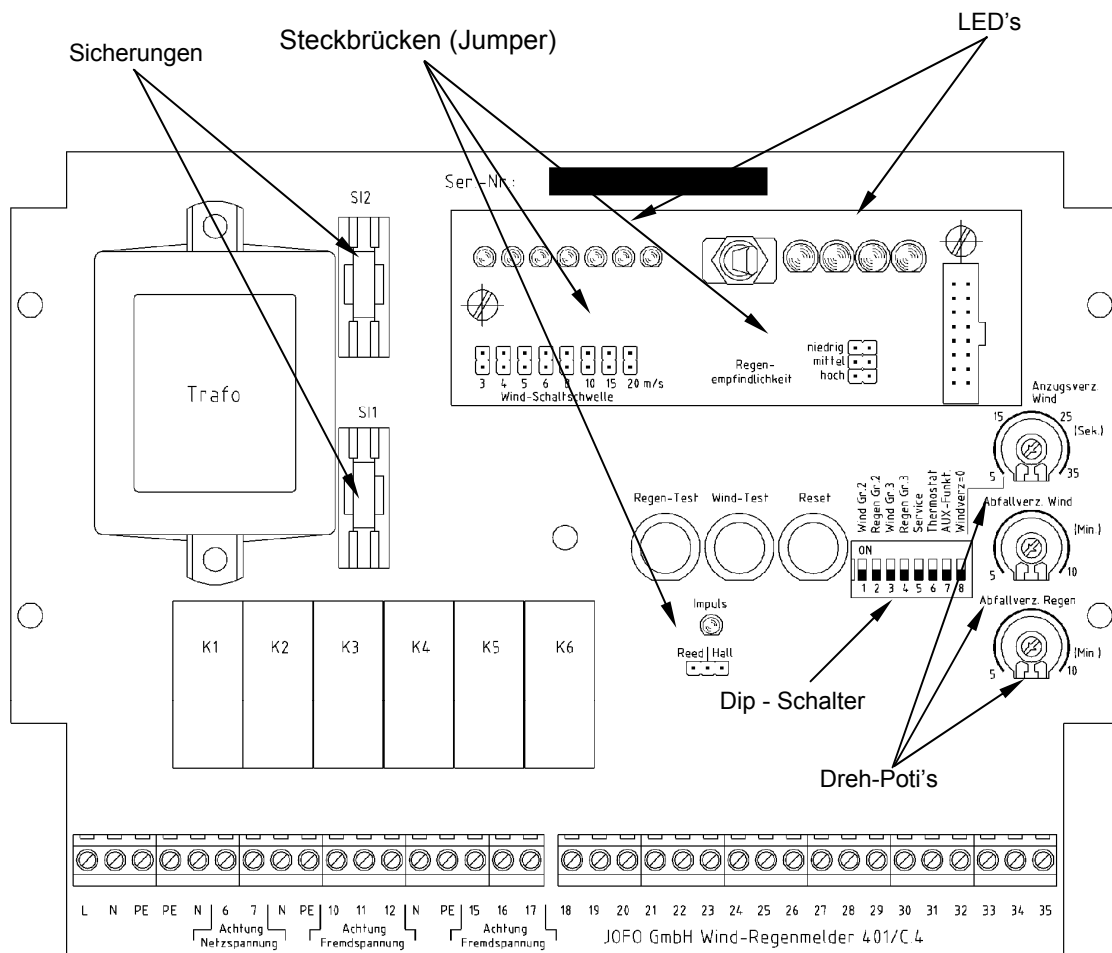
Analog zur Betriebsart „Standard“ kann an die Klemmen 34 / 35 auch ein Schalter mit der Funktion „Zentral Zu“ angeschlossen werden. Die Einstellung der Funktion („Standard – Thermostat optional“ oder „Zentral Zu“) erfolgt mittels der Dip – Schalter auf der Platine.

4.4 Einstellen der Regen – Windmeldeanlage

Die Regen – Windmeldeanlage WRM 401/C ist mit einer Vielzahl von Funktionen ausgerüstet. Dieses Kapitel stellt die verschiedenen Einstellungsmöglichkeiten vor. An folgenden Stellen können Einstellungen vorgenommen werden:

- Poti „Anzugsverzögerung Wind“
- Poti „Abfallverzögerung Wind“
- Poti „Abfallverzögerung Regen“
- Dip – Schalter 8 mal
- Steckbrücken – Reihe „Wind – Schaltschwelle“
- Steckbrücken – Reihe „Regenempfindlichkeit“
- Steckbrücke „Heizleistung“
- Steckbrücke „Reed / Hall“

Sämtliche Einstellmöglichkeiten befinden sich auf der Platine des Wind-/ Regenmelders. Das nachfolgende Bild zeigt die einzelnen Positionen an denen die Einstellungen vorgenommen werden können:



4.5 Wind – Schaltschwelle einstellen

Unterhalb der Anzeige – LED's für die Windgeschwindigkeit befindet sich die Steckbrücken – Reihe zum Einstellen der Schaltschwelle für die Windgeschwindigkeit. Die Windgeschwindigkeit lässt sich von 3 m/s bis 10 m/s in 6 Stufen einstellen. Ein gesteckter Jumper (Steckbrücke) zeigt die eingestellte Schaltschwelle an.

Das Einstellen der Schaltschwelle kann nur in Rücksprache mit dem Hersteller des Öffnungsgregats erfolgen und muss vor Ort angepasst werden.

4.5.1 Verzögerungszeiten für Wind einstellen

Zum Einstellen der Wind – Abfallverzögerung und der Wind – Anzugsverzögerung stehen auf der Platine zwei Dreh – Potentiometer zur Verfügung. Die Anzugsverzögerung lässt sich von 5s – 35s stufenlos einstellen. Die Abfallverzögerung lässt sich von 5min – 10min stufenlos einstellen.

Erklärung:

Wenn eine Schaltschwelle von 5 m/s mit einer Anzugsverzögerung von 15s und einer Abfallverzögerung von 5 min eingestellt ist, so muss zum Auslösen des WRM 401/C mindestens 15s lang eine Windstärke von größer gleich 5 m/s erkannt werden. Zum Abfallen der Wind – Auslösung muss dann mindestens 5 Minuten lang eine Windgeschwindigkeit von kleiner 5 m/s erkannt werden.

4.6 Regenempfindlichkeit einstellen

Unterhalb der großen Anzeige – LED's befindet sich die Steckbrücken – Reihe (senkrechte Reihe) zum Einstellen der Regenempfindlichkeit. Die Regenempfindlichkeit kann mit einer Steckbrücke in 3 Stufen (niedrig / mittel / hoch) eingestellt werden. Ist kein Jumper (Steckbrücke) gesteckt, so blinkt die „LED – Regen“ und der Wind – Regenmelder WRM 401/C erkennt eine Störung. Ist kein Regensensor angeschlossen, so blinkt die „LED – Regen“ und es wird ebenfalls Störung erkannt. In beiden Fällen schalten alle Motorgruppen auf „ZU“ um.

Das Einstellen der Regenempfindlichkeit kann nur vor Ort den Gegebenheiten angepasst werden.

4.6.1 Verzögerungszeiten für Regen einstellen

Zum Einstellen der Regen – Abfallverzögerung steht auf der Platine ein Dreh – Potentiometer zur Verfügung. Die Abfallverzögerung lässt sich von 5min – 10min stufenlos einstellen. Die Regen – Anzugsverzögerung ist gleich Null.

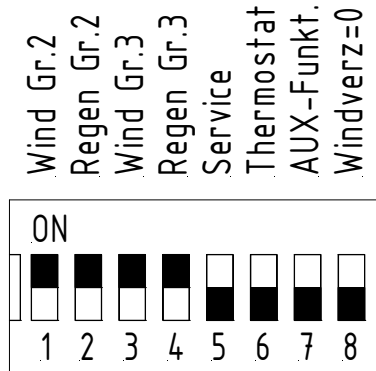
4.7 Wind – Messprinzip auswählen

Mit Hilfe der Steckbrücke „Reed / Hall“ kann das Messprinzip zur Windauswertung ausgewählt werden. Der Wind – Regenfühler WRF 401/C ist standardmäßig mit einem Hall – Sensor zur Erkennung der Drehzahl ausgestattet. Aus Kompatibilitätsgründen ist aber auch ein Wind – Regenfühler WRF 401 mit Reed – Kontakt zur Drehzahlerkennung anschließbar.

Wird also an den Wind – Regenmelder WRM 401/C ein Fühler der alten Baureihe WRF 401/B (mit Reedkontakt) angeschlossen, so muss die Steckbrücke links aufgesteckt werden. Ansonsten ist die Steckbrücke rechts zu stecken.

4.8 Sonderfunktionen (Dip – Schalter)

Mittels einer Dip – Schalterreihe (8 Dip – Schalter können diverse Sonderfunktionen am Wind – Regenmelder WRM 401/C eingestellt werden. Das nachfolgende Bild zeigt die Dip – Schalter:



Funktion:	Dip - Schalter Nr.:	ON	OFF
Motorgruppe 2 schaltet bei Wind – Auslösung auf „Zu“ um	1	x	
Motorgruppe 2 schaltet bei Wind – Auslösung nicht auf „Zu“ um	1		x
Motorgruppe 2 schaltet bei Regen auf „Zu“ um	2	x	
Motorgruppe 2 schaltet bei Regen nicht auf „Zu“ um	2		x
Motorgruppe 3 schaltet bei Wind – Auslösung auf „Zu“ um	3	x	
Motorgruppe 3 schaltet bei Wind – Auslösung nicht auf „Zu“ um	3		x
Motorgruppe 3 schaltet bei Regen auf „Zu“ um	4	x	
Motorgruppe 3 schaltet bei Regen nicht auf „Zu“ um	4		x
<u>Service – Schalter „EIN“:</u> alle Motorgruppen reagieren nicht auf eine Wind – bzw. Regenmeldung → grüne LED – Betrieb blinkt	5	x	
<u>Service – Schalter „Aus“:</u> alle Motorgruppen reagieren wieder auf eine Wind – bzw. Regenmeldung	5		x
Das angeschlossene Thermostat, Uhrenthermostat bzw. Zeitschaltuhr besitzt einen Öffnerkontakt	6		x
Das angeschlossene Thermostat, Uhrenthermostat bzw. Zeitschaltuhr besitzt einen Schließerkontakt	6	x	
An den Klemmen 34 / 35 ist ein Schalter „Zentral Zu“ angeschlossen	7		x
An den Klemmen 34 / 35 ist ein Betriebsartenschalter angeschlossen. Der interne Betriebsartenschalter wird außer Kraft gesetzt.	7	x	
Die Wind – Anzugsverzögerung wird auf 0s gesetzt	8	x	
Die Wind – Anzugsverzögerung entspricht der Einstellung am Dreh – Potentiometer	8		x

5 Bedienung

Der Wind – Regenmelder WRM 401/C verfügt über einige Bedien- und Anzeigeelemente. Mit Hilfe der Anzeigeelemente kann der Betriebszustand des WRM 401/C visualisiert werden. Mit Hilfe der einzelnen Bedienelemente kann die Betriebsart eingestellt werden und es lässt sich Wind bzw. Regen simulieren.

Die Anordnung bzw. Platzierung der Bedien – und Anzeigeelemente kann der Platinenansicht in Kapitel 2 entnommen werden.

5.1 Bedienelemente

Die nachfolgende Tabelle zeigt übersichtlich die verschiedenen Funktionen, die den einzelnen Bedienelementen hinterlegt sind:

Bedienung:	Funktion:
Betriebsartenschalter in Stellung „Standard“	<ul style="list-style-type: none">• die Befehle zum Auf- bzw. zum Zufahren der Motorgruppen werden von den Lüftungstastern erteilt
Betriebsartenschalter in Stellung „Zu“	<ul style="list-style-type: none">• alle Motorgruppen steuern in Zu – Richtung um• kein Auffahren über die Lüftungstaster oder Thermostat möglich
Betriebsartenschalter in Stellung „Thermostat optional“	<ul style="list-style-type: none">• die Befehle zum Auf- bzw. zum Zufahren erteilt ein Raumthermostat, Uhrenthermostat oder eine Zeitschaltuhr• kein Auffahren über die Lüftungstaster möglich
Drucktaster „Regen – Test“	<ul style="list-style-type: none">• beim Betätigen wird Regen simuliert• alle beteiligten Gruppen fahren ZU• die LED – Regen leuchtet• die eingestellte Regen – Abfallverzögerung ist aktiv → nach eingestellter Zeit wird der Regen – Test beendet
Drucktaster „Wind – Test“	<ul style="list-style-type: none">• beim Betätigen wird Wind simuliert• alle beteiligten Gruppen fahren ZU• die komplette Windanzeige (rote LED's) leuchtet• die LED – Wind leuchtet• die eingestellte Wind – Abfallverzögerung ist aktiv → nach eingestellter Zeit wird der Wind – Test beendet
Drucktaster „Reset“	<ul style="list-style-type: none">• beim Betätigen wird der Wind – und Regen – Test beendet und die Wind – und die Regenabfallverzögerung zurückgesetzt

5.2 Anzeigeelemente

Die nachfolgende Tabelle zeigt übersichtlich die verschiedenen Anzeigezustände der einzelnen Anzeigeelemente:

Anzeige:	Zustand:
LED – „Betrieb“ (grün)	<ul style="list-style-type: none"> leuchtet dauerhaft im Netzbetrieb erlischt bei Netzausfall oder defekter Sicherung SI1 oder SI2 blinkt, wenn Dip – Schalter Nr. 5 in Stellung „ON“ steht → Service – Schalter
LED – „Regen“ (gelb)	<ul style="list-style-type: none"> leuchtet dauerhaft bei Regenauslösung blinkt bei einer Störung (keine Steckbrücke zur Einstellung der Regenempfindlichkeit gesteckt bzw. Regensensorsicherung defekt oder Sensorleitung unterbrochen)
LED – „Temperatur“ (gelb)	<ul style="list-style-type: none"> leuchtet dauerhaft, wenn Thermostat schaltet (eingestellte Temperatur überschritten) nur in Betriebsart Thermostat optional aktiv
LED – „Wind“ (rot)	<ul style="list-style-type: none"> leuchtet dauerhaft bei Windauslösung
LED – „Impuls“ (grün) [auf der Platine / nicht nach außen geführt]	<ul style="list-style-type: none"> blinkt zweimal je Umdrehung des Windrades [Kontrollanzeige für den Hall – Sensor] bei Anschluss eines Reed – Kontakt – Sensors keine Funktion
LED's – „Windgeschwindigkeit“ (rot)	<ul style="list-style-type: none"> Anzeige der aktuellen Windgeschwindigkeit

5.3 Sicherungen auf der Platine

Sicherung:	Funktion:	Wert:
SI 1	Sicherung Regensensor	250 mA träge
SI 2	Absicherung Trafo sekundär	250 mA träge

5.4 Auslieferungszustand

Wind - Schaltschwelle	eingestellt auf 5 m/s
Regenempfindlichkeit	eingestellt auf hoch
Wind – Anzugsverzögerung	eingestellt auf 5 s
Wind – Abfallverzögerung	eingestellt auf 5 min
Regen – Abfallverzögerung	eingestellt auf 5 min
Steckbrücke Reed/Hall	Jumper gesteckt für Betrieb eines Hall – Sensors
Steckbrücke Heizleistung	Jumper gesteckt → volle Heizleistung
Dip – Schalter Nr. 1	ON
Dip – Schalter Nr. 2	ON
Dip – Schalter Nr. 3	ON
Dip – Schalter Nr. 4	ON
Dip – Schalter Nr. 5	OFF
Dip – Schalter Nr. 6	OFF
Dip – Schalter Nr. 7	OFF
Dip – Schalter Nr. 8	OFF
0Ω Widerstand an Klemme 23-24, 26-27 und 29-30	
Betriebsartenschalter in Stellung STANDARD	

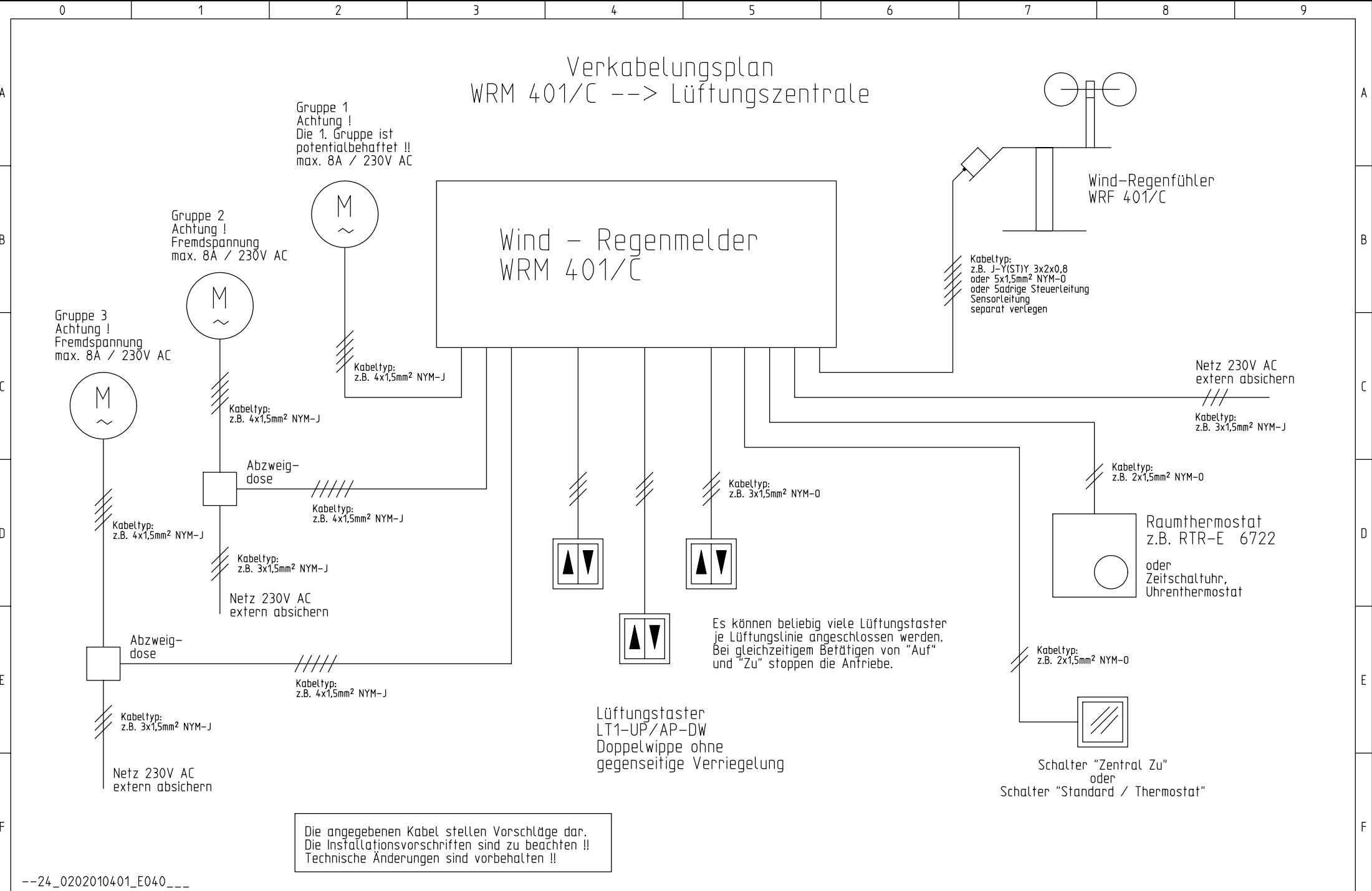
6 Technische Daten

Typ:	Wind – Regenmelder WRM 401/C
Gehäuse:	Kunststoffgehäuse Maße B/H/T: 213/180/98 [mm] Farbe: grau ähnlich RAL 7035 mit Klarsichtdeckel
Schutzart:	IP 54
Temperaturbereich:	- 5°C bis + 40°C
Nennspannung:	230V AC / 50 Hz
Nennleistung:	≤ 8 W
Schaltleistung Lüftungslinie:	max. 8A Nennstrom z. B.: max. 8 Motoröffner 230V / AC á 0,9A
Anzahl Lüftungslinien:	3 änderbar bei Anschluß des Zusatzrelais ZR401
Anzahl Lüftungstaster je Linie:	beliebig Doppelwippe ohne gegenseitige Verriegelung
Anzahl Sensoren:	1 x Wind – Regenfühler WRF 401/C zusätzlich 1 x Regensensor RS 401 <u>Messprinzip Wind:</u> Impulsgenerator (Hall – Sensor oder Reed – Kontakt) <u>Messprinzip Regen:</u> Leitwertmessung zwischen den Elektroden
<u>Klemmen:</u>	
Motorklemmen:	1,5 mm ² (feindrahtig) 2,5 mm ² (starr)
Netzanschlussklemmen:	1,5 mm ² (feindrahtig) 2,5 mm ² (starr)
sonstige Klemmen:	1,5 mm ² (feindrahtig) 2,5 mm ² (starr)

6.1 Windgeschwindigkeiten

Stärke nach Beaufort	Windkenndaten		Geschwindigkeiten	
	sichtbare Wirkung	Bezeichnung	[v=m/s]	[v=km/h]
1	Windrichtung nur an ziehendem Rauch erkennbar	leiser Zug	0,3 – 1,5	1 – 5
2	Wind im Gesicht fühlbar	leichte Brise	1,6 – 3,3	6 – 12
3	Blätter werden bewegt, leichte Wimpel gestreckt	schwache Brise	3,4 – 5,4	12 – 19
4	Kleine Zweige werden bewegt, schwere Wimpel gestreckt	mäßige Brise	5,5 – 7,9	20 – 28
5	Größere Zweige werden bewegt, Wind im Gesicht schon unangenehm	frische Brise	8,0 – 10,7	29 – 38
6	Groß Zweige werden bewegt, Wind singt in Takelage	starker Wind	10,8 – 13,8	39 – 49
7	Schwächere Bäume werden bewegt, fühlbare Hemmung beim Gehen gegen den Wind	steifer Wind	13,9 – 17,1	50 – 61
8	Große Bäume werden bewegt, Zweige abgebrochen, beim Gehen erhebliche Behinderung	stürmischer Wind	17,2 – 20,7	62 – 74
9	Leichtere Gegenstände werden aus ihrer Lage gebracht, Schäden an Dächern	Sturm	20,8 – 24,4	75 – 88

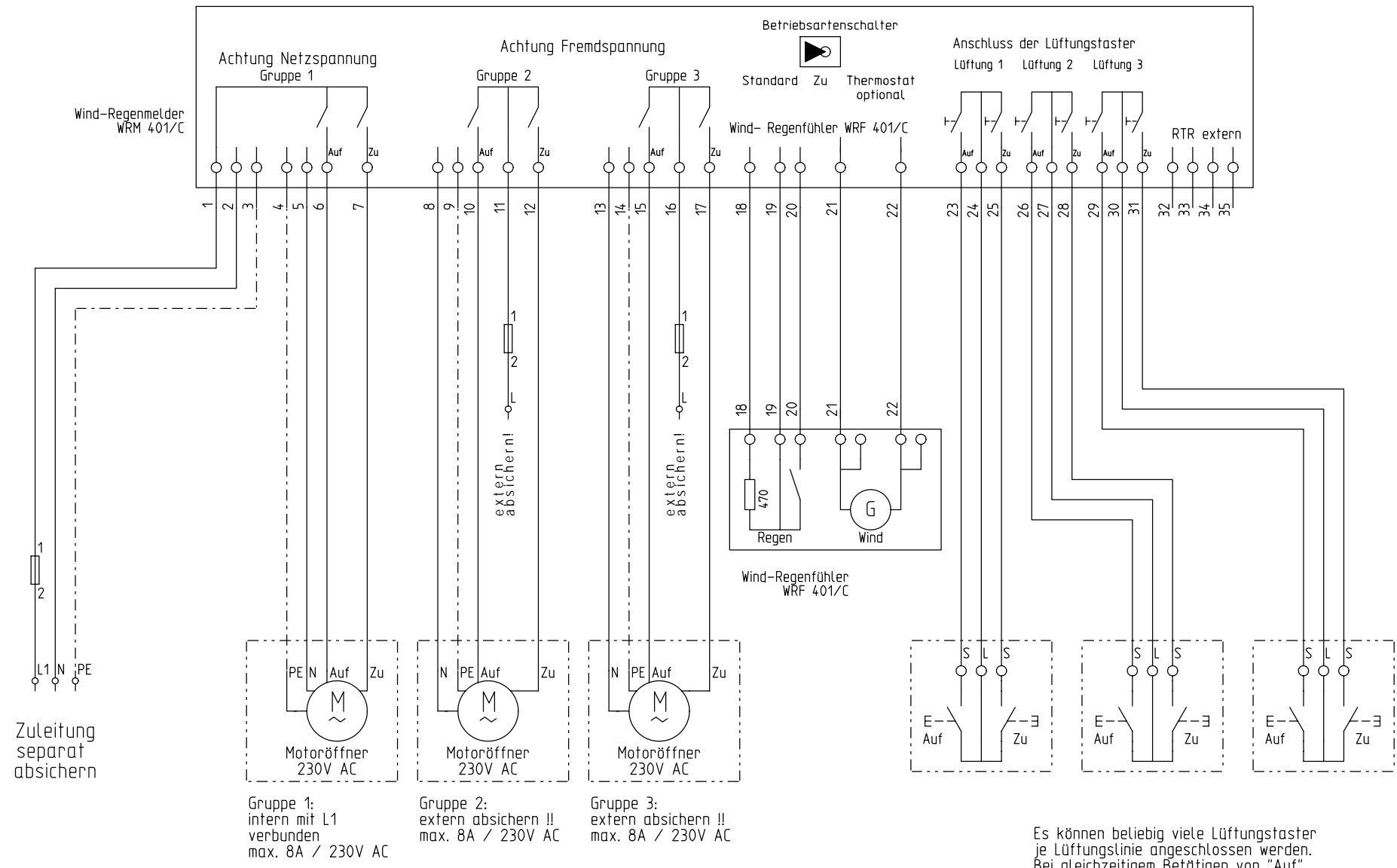
Verkabelungsplan WRM 401/C --> Lüftungszentrale



--24_0202010401_E040_--

Wind-Regenmelder WRM 401/C	Verkabelungsschema Motoröffner	Auftrag:	Kommission:	Rev.: 08.01.2009	erstellt von: Krause
		Datum: 10.09.2003			Blatt: 1
				von 11	

Anschluss von Motoröffner 230 V (Lüftungstaster am WRM 401/C angeschlossen)



--24_0202010401_E040_--

Wind-Regenmelder WRM 401/C	Schaltplan Motoröffner	Auftrag:	Kommission:	Rev.: 08.01.2009	erstellt von: Krause
		Datum: 10.09.2003		Blatt: 2	von 11

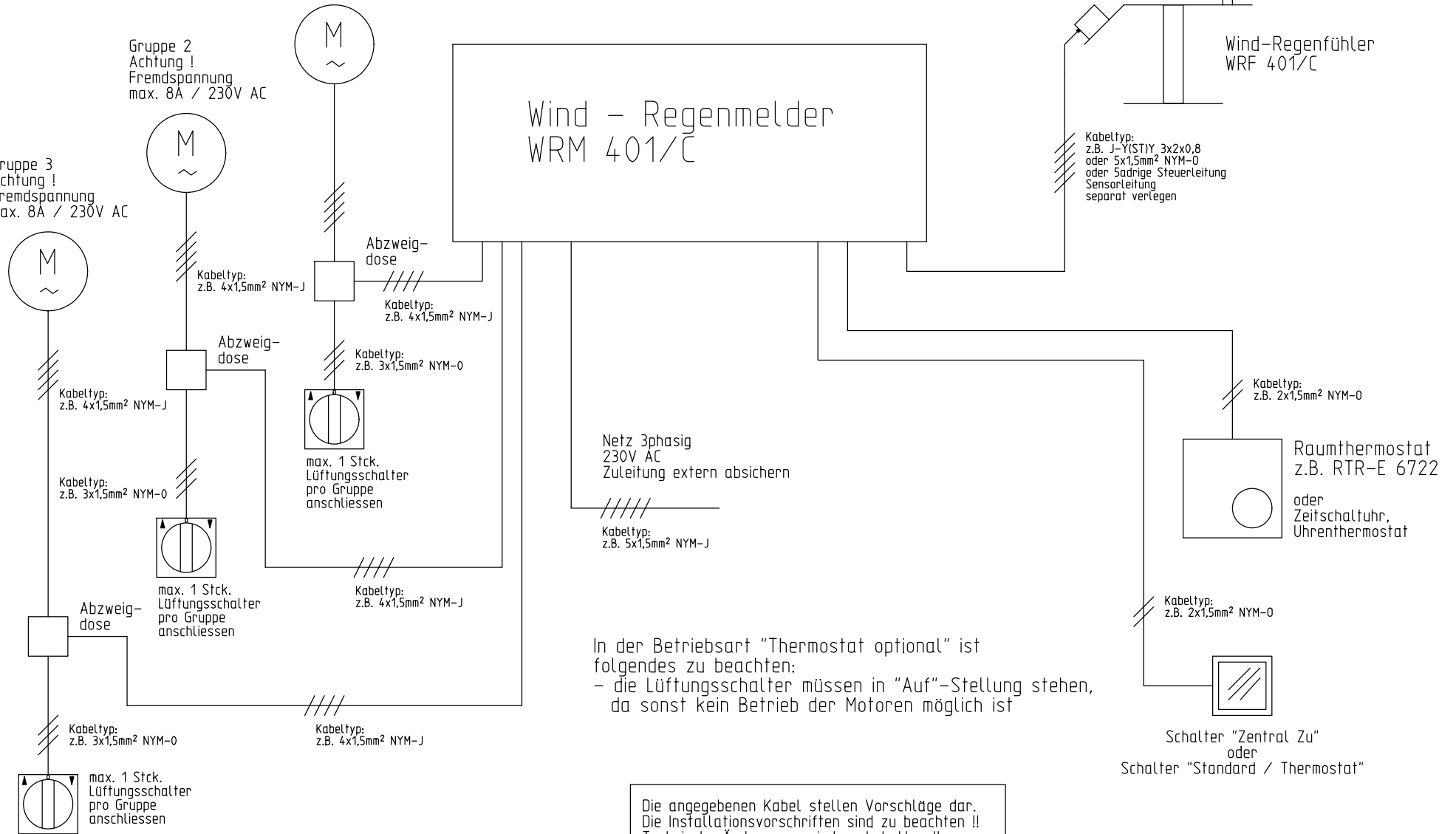
Verkabelungsplan

Lüftungsschalter in Motorleitung

Gruppe 1
Achtung!
Die 1. Gruppe ist
potentialbehaftet !!
max. 8A / 230V AC

Gruppe 2
Achtung!
Fremdspannung
max. 8A / 230V AC

Gruppe 3
Achtung!
Fremdspannung
max. 8A / 230V AC



--24_0202010401_E040_--

Wind-Regenmelder
WRM 401/C

Verkabelungsschema
Motoröffner

Auftrag:

Kommission:

Rev.: 08.01.2009

erstellt von:
Krause

Datum:

10.09.2003

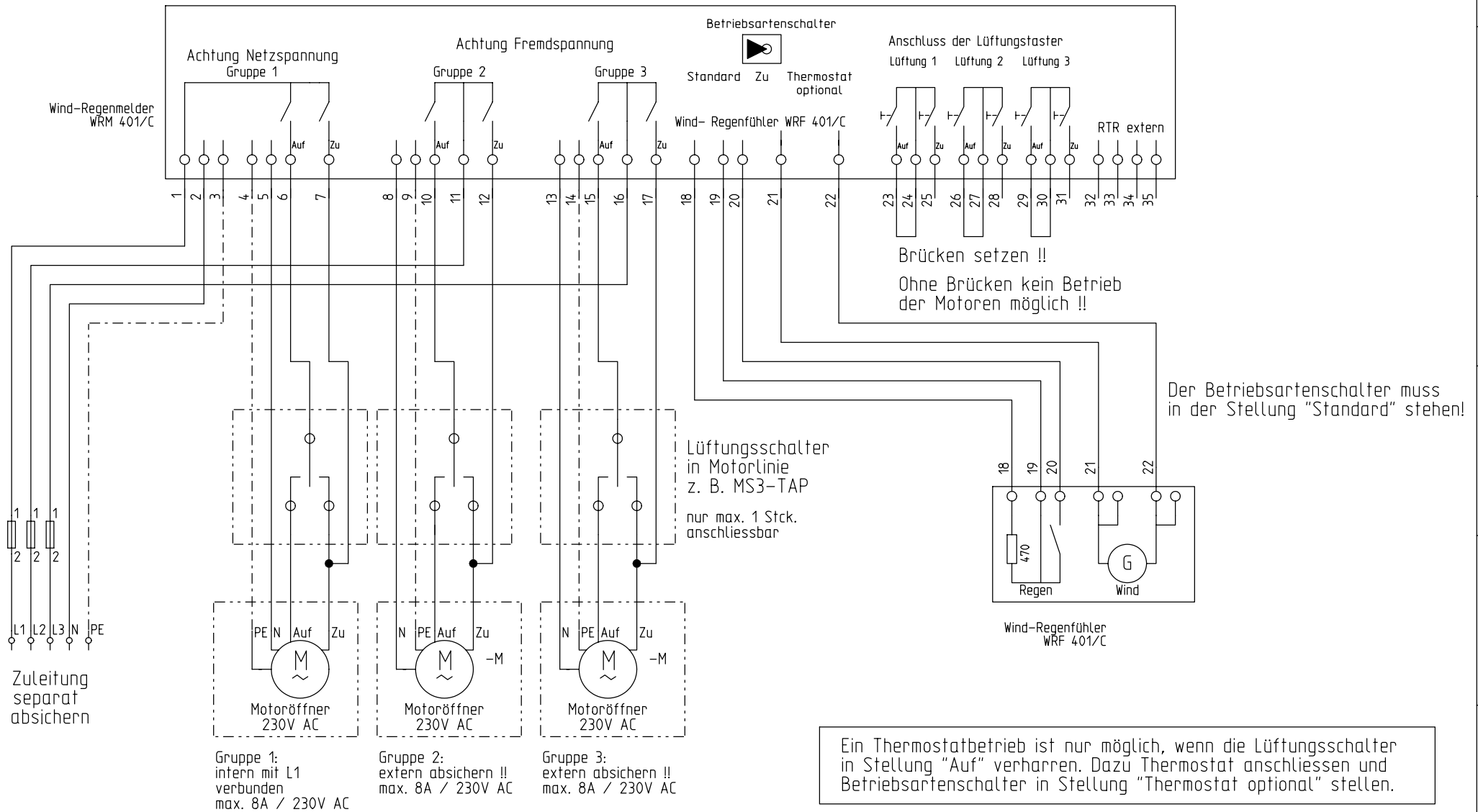
Blatt:

3

von

11

Anschluss von Motoröffner 230 V (Lüftungsschalter in der Motorlinie angeschlossen)



--24_0202010401_E040_--

Wind-Regenmelder
WRM 401/C

Schaltplan
Motoröffner

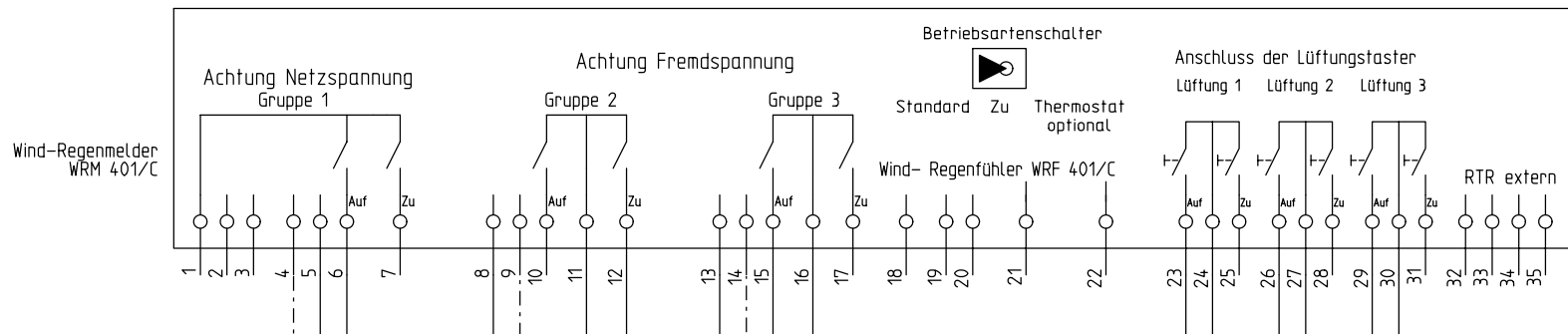
Auftrag:
Datum: 10.09.2003

Kommission:
Blatt: 4

Rev.: 08.01.2009
von 11

erstellt von:
Krause

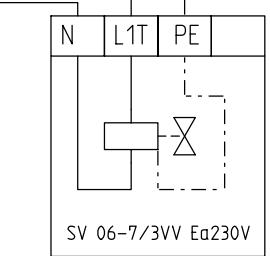
Anschluss von 230V Ventilmagneten



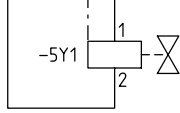
Netz extern absichern !!

Brücken setzen !!
 Ohne Brücken kein Betrieb der Magnetventile möglich !!
 Betriebsartenschalter in Stellung "STANDARD"

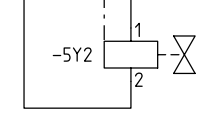
Abhängig von der Leistung der Magnetspule können mehrere Ventile parallel an einen Ausgang des WRM 401/C angeschlossen werden. Die Schaltleistung von 8A je Ausgang am WRM 401/C ist dabei zu beachten !!



Beispiel:
 Ventilansteuerung elektrisch Auf !



Beispiel:
 Ventilansteuerung elektrisch Zu !



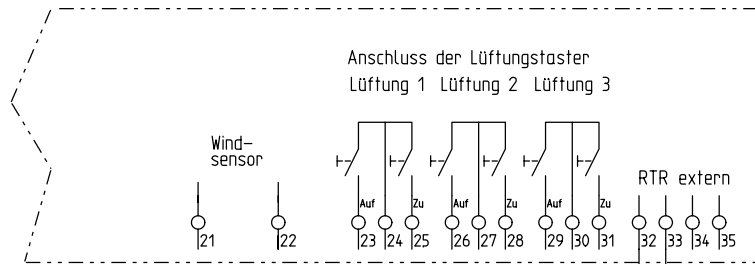
Beispiel:
 Ventilansteuerung elektrisch Auf !

Ventiltypen sind zu unterscheiden

--24_0202010401_E040_--

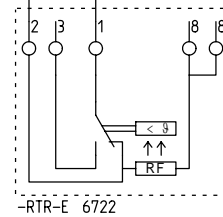
Wind-Regenmelder WRM 401/C	Anschluss Pneumatikventile	Auftrag:	Kommission:	Rev.: 08.01.2009	erstellt von: Krause
		Datum: 10.09.2003		Blatt: 5	von 11

Raumthermostat mit Öffnerkontakt



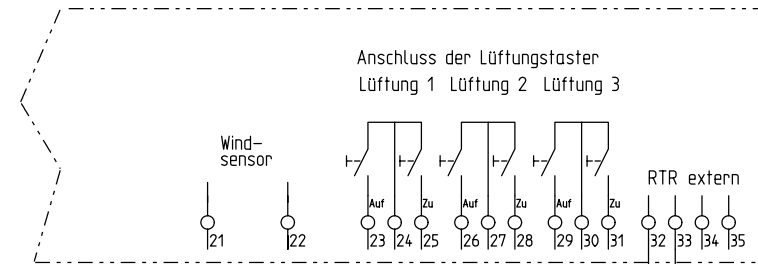
Achtung:

Der Dip-Schalter Nr. 6 auf Platine muss in Stellung "OFF" stehen. Siehe hierzu in den Technischen Unterlagen unter Sonderfunktionen.



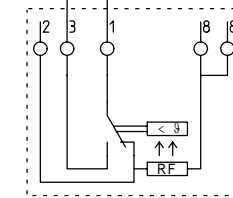
z. B. Raumthermostat
RTR-E 6722

Raumthermostat mit Schliesserkontakt



Achtung:

Der Dip-Schalter Nr. 6 auf Platine muss in Stellung "ON" stehen. Siehe hierzu in den Technischen Unterlagen unter Sonderfunktionen.



z. B. Raumthermostat
RTR-E 6722

Betriebsartenschalter in Stellung
"Thermostat optional" stellen !!

--24_0202010401_E040_--

Wind-Regenmelder
WRM 401/C

Anschluss
Raumthermostat

Auftrag:

Kommission:

Rev.: 08.01.2009

erstellt von:
Krause

Datum:

10.09.2003

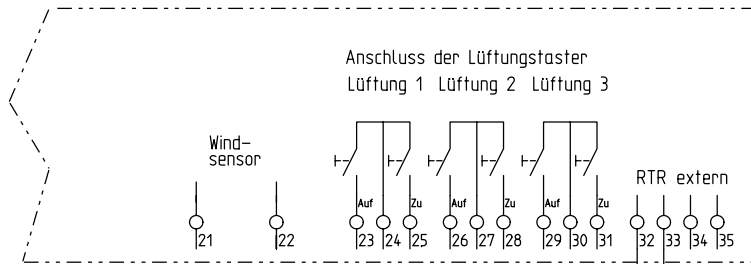
Blatt:

6

von

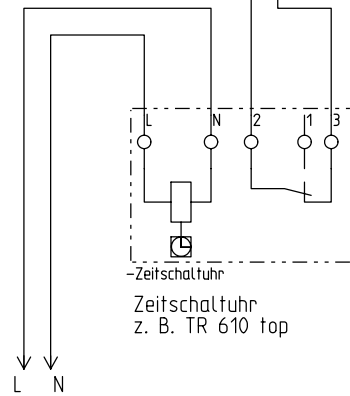
11

Zeitschaltuhr mit Öffnerkontakt



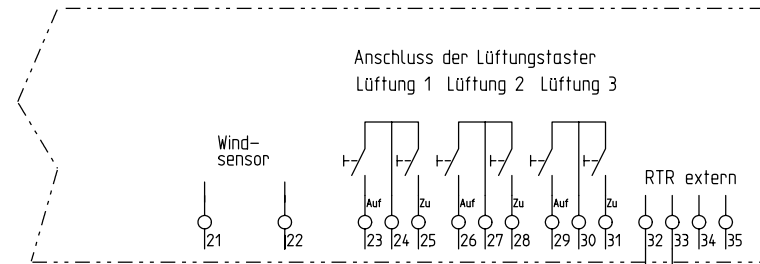
Achtung:

Der Dip-Schalter Nr. 6 auf Platine muss in Stellung "OFF" stehen. Siehe hierzu in den Technischen Unterlagen unter Sonderfunktionen.



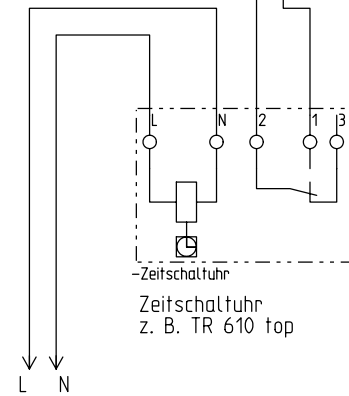
Netz 230V AC
separat absichern

Zeitschaltuhr mit Schliesserkontakt



Achtung:

Der Dip-Schalter Nr. 6 auf Platine muss in Stellung "ON" stehen. Siehe hierzu in den Technischen Unterlagen unter Sonderfunktionen.



Netz 230V AC
separat absichern

Betriebsartenschalter in Stellung
"Thermostat optional" stellen !!

--24_0202010401_E040_--

Wind-Regenmelder
WRM 401/C

Anschluss
Zeitschaltuhr

Auftrag:

Kommission:

Rev.: 08.01.2009

erstellt von:
Krause

Datum:

10.09.2003

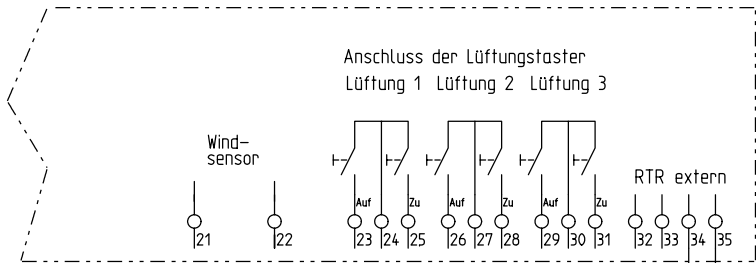
Blatt:

7

von

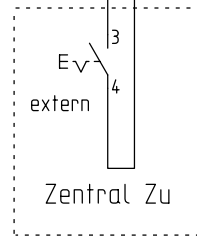
11

Anschluss eines "Zentral-Zu" - Schalters



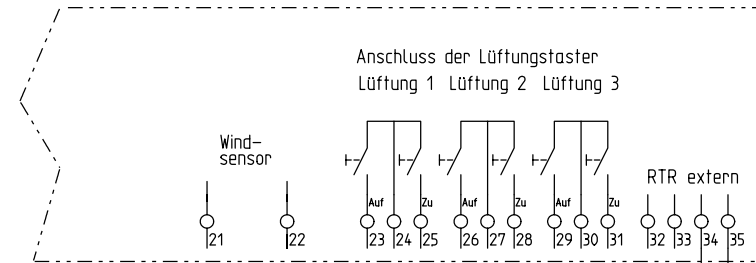
Achtung:

Der Dip-Schalter Nr. 7 auf Platine muss in Stellung "OFF" stehen. Siehe hierzu in den Technischen Unterlagen unter Sonderfunktionen.



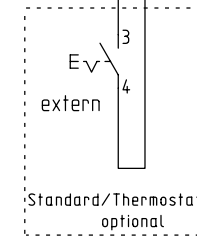
Bei geschlossenem Schalter werden alle Gruppen unabhängig von den Lüftungstastern und dem Thermostat zugefahren !!

Anschluss eines externen Betriebsartenschalters



Achtung:

Der Dip-Schalter Nr. 7 auf Platine muss in Stellung "ON" stehen. Siehe hierzu in den Technischen Unterlagen unter Sonderfunktionen.



Ist ein externer Betriebsartenschalter angeklemt und der Dip-Schalter Nr. 7 befindet sich in der Stellung ON, wird die Funktion des internen Betriebsartenschalters ausser Kraft gesetzt.
Ein geschlossenen Schalter signalisiert die Betriebsart Thermostat optional (Thermostat oder Zeitschaltuhr an Klemme 32/33 angeschlossen).

--24_0202010401_E040_--

Wind-Regenmelder
WRM 401/C

Zentral Zu
externer Hand/Automatik Schalter

Auftrag:

Kommission:

Rev.: 08.01.2009

erstellt von:
Krause

Datum:

10.09.2003

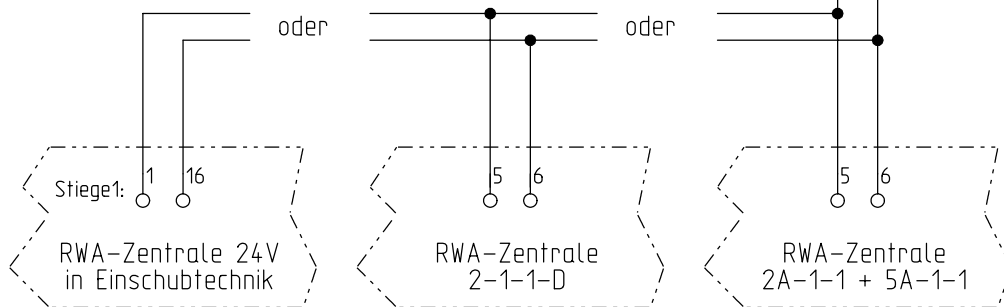
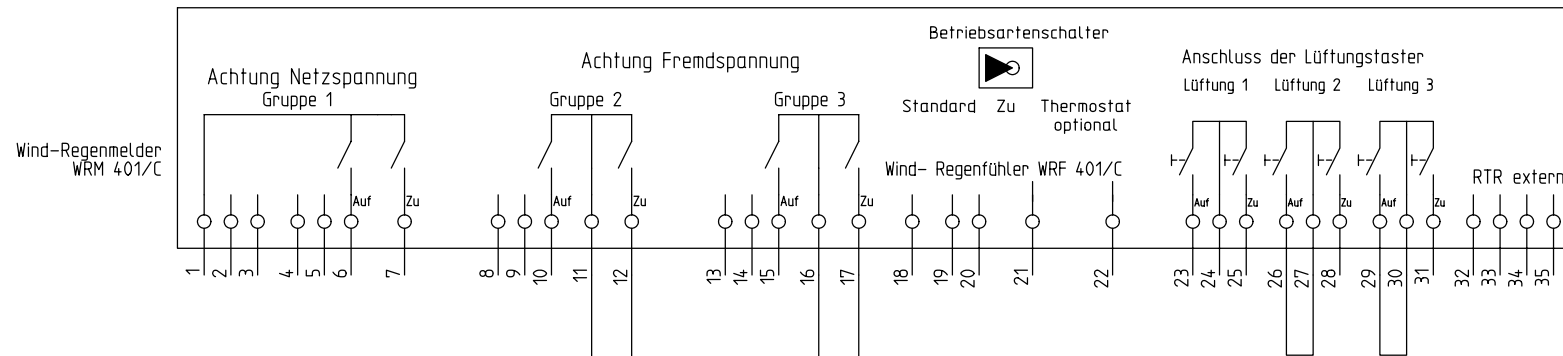
Blatt:

8

von

11

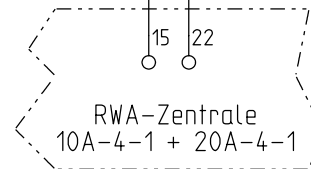
Anschluss des WRM 401/C an 24V RWA-Zentralen



Brücken setzen !!
 Ohne Brücken kein Betrieb
 der RWA-Zentralen möglich !!
 Betriebsartenschalter in
 Stellung "STANDARD"

Achtung:
 Bitte beachten Sie die
 DIP-Schalterstellungen
 (siehe Technische Unterlagen)

Zum Anschluss an eine RWA-Zentrale sind stets die
 Technischen Unterlagen zur jeweiligen RWA-Zentrale
 zu beachten.



Der Anschluss an eine 24V RWA-Zentrale hat immer potentialfrei
 zu erfolgen. Aus diesem Grund sind nur die Gruppen 2 und 3
 dafür geeignet.
 Ohne das Erweiterungsmodul "Zusatzrelais ZR401" können nur max.
 2 RWA-Zentralen an einem WRM 401/C angeschlossen werden.

--24_0202010401_E040_--

Wind-Regenmelder
 WRM 401/C

Anschluss von
 24V RWA-Zentralen

Auftrag:

Kommission:

Rev.: 08.01.2009

erstellt von:
 Krause

Datum:

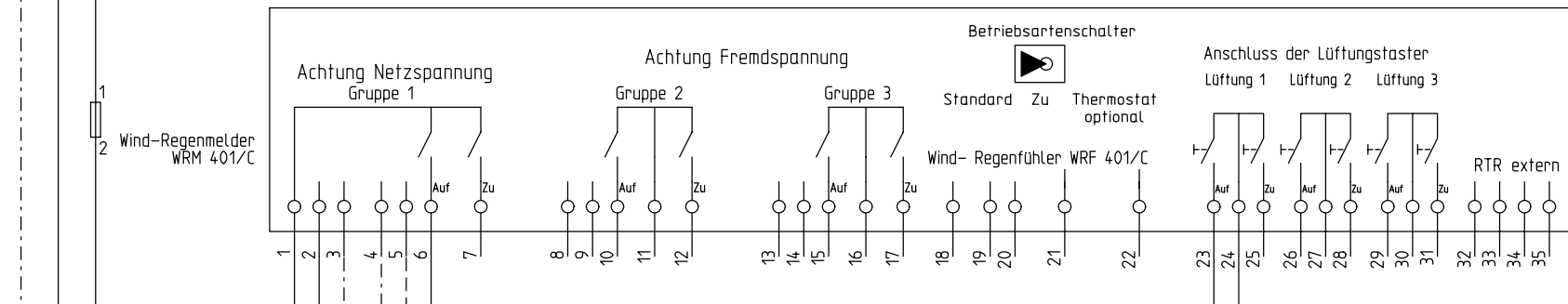
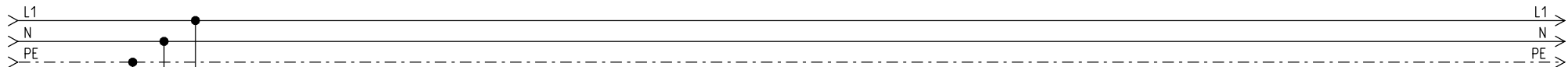
10.09.2003

Blatt:

9

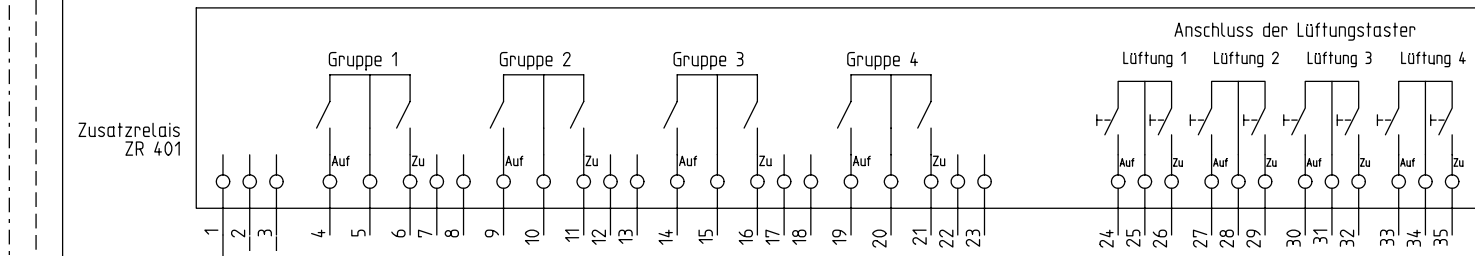
von

11



Brücke setzen !!
 Ohne die Brücke ist kein Betrieb
 der ersten Gruppen möglich !!
 Betriebsartenschalter in
 Stellung "STANDARD"

Achtung:
 Bitte beachten Sie die
 DIP - Schalterstellungen
 (siehe Technische Unterlagen)



Einspeisung 230V 50Hz AC
 (Klemmen 1-3)
 Logikspannung für das
 Zusatzrelais ZR 401

Einspeisung der Gruppen 1 - 4
 separat vornehmen, d. h. nicht von
 Klemme 1 abnehmen

Achtung:
 Die Potentiale N und PE sind durchverbunden,
 d. h. alle Einspeisungen müssen hinter einem
 FI-Schutzschalter liegen.

--24_0202010401_E040_--

Wind-Regenmelder WRM 401/C	Anschluss Zusatzrelais ZR401	Auftrag:	Kommission:	Rev.: 08.01.2009	erstellt von: Krause
		Datum: 10.09.2003		Blatt: 10	von 11

